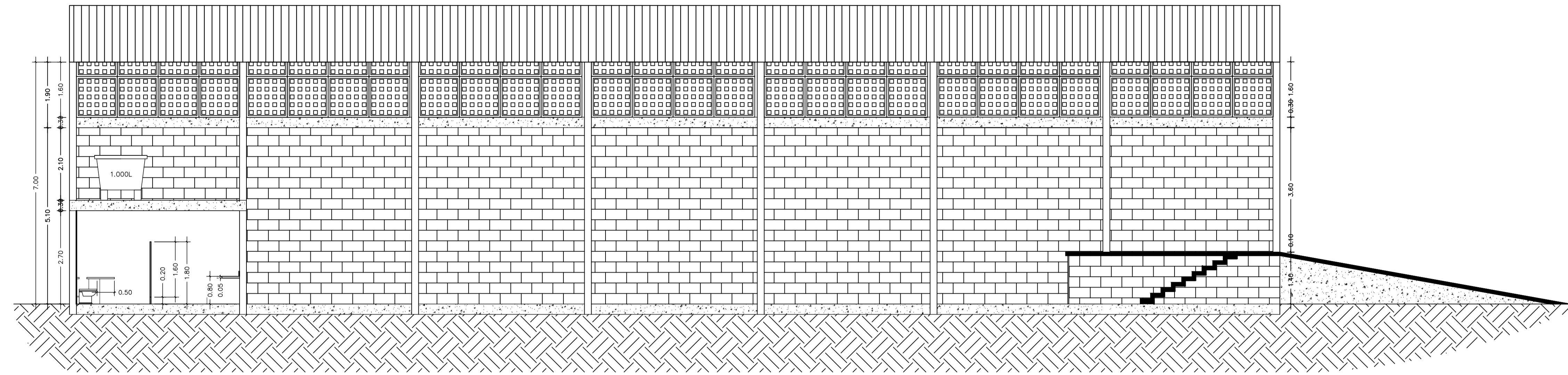
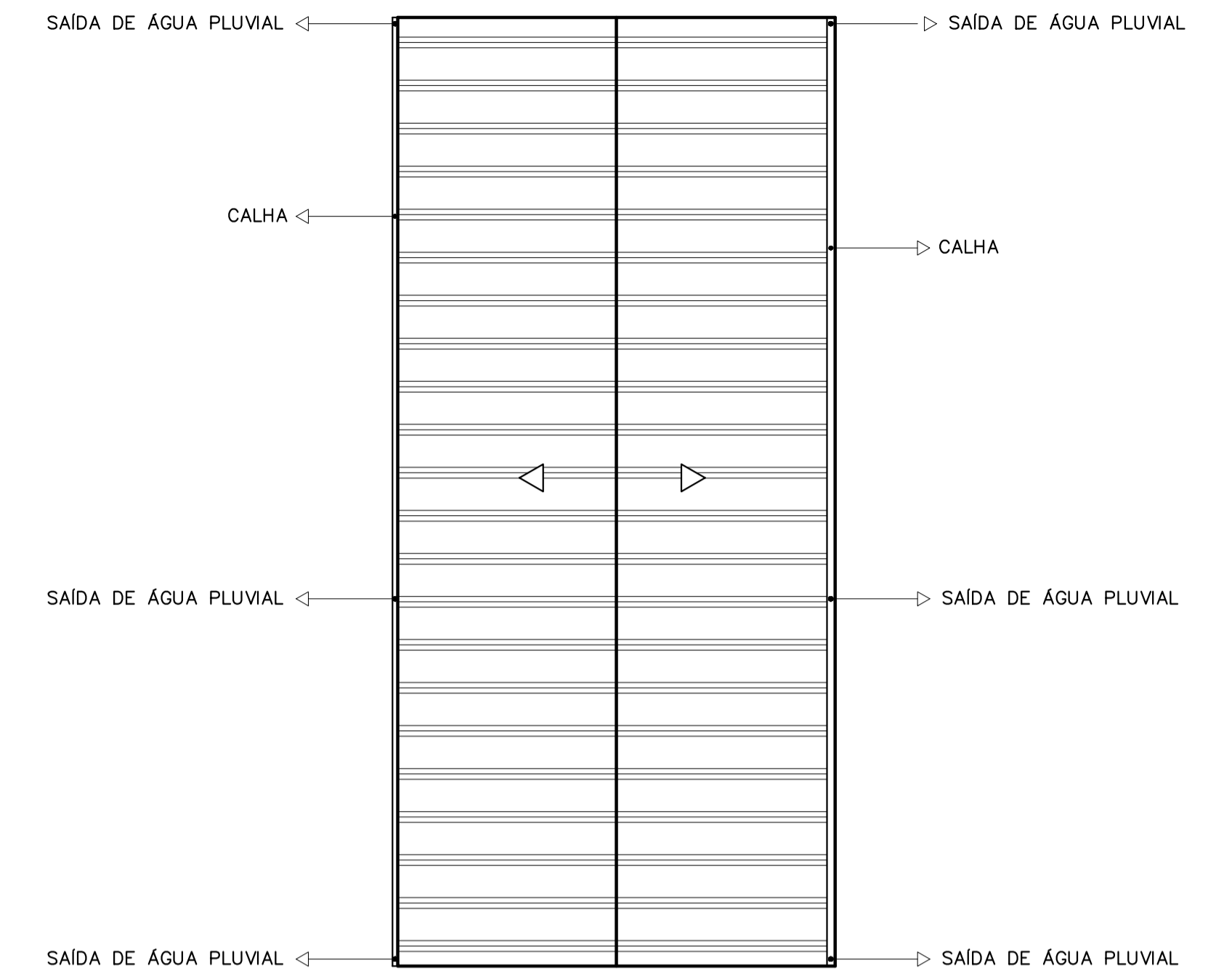


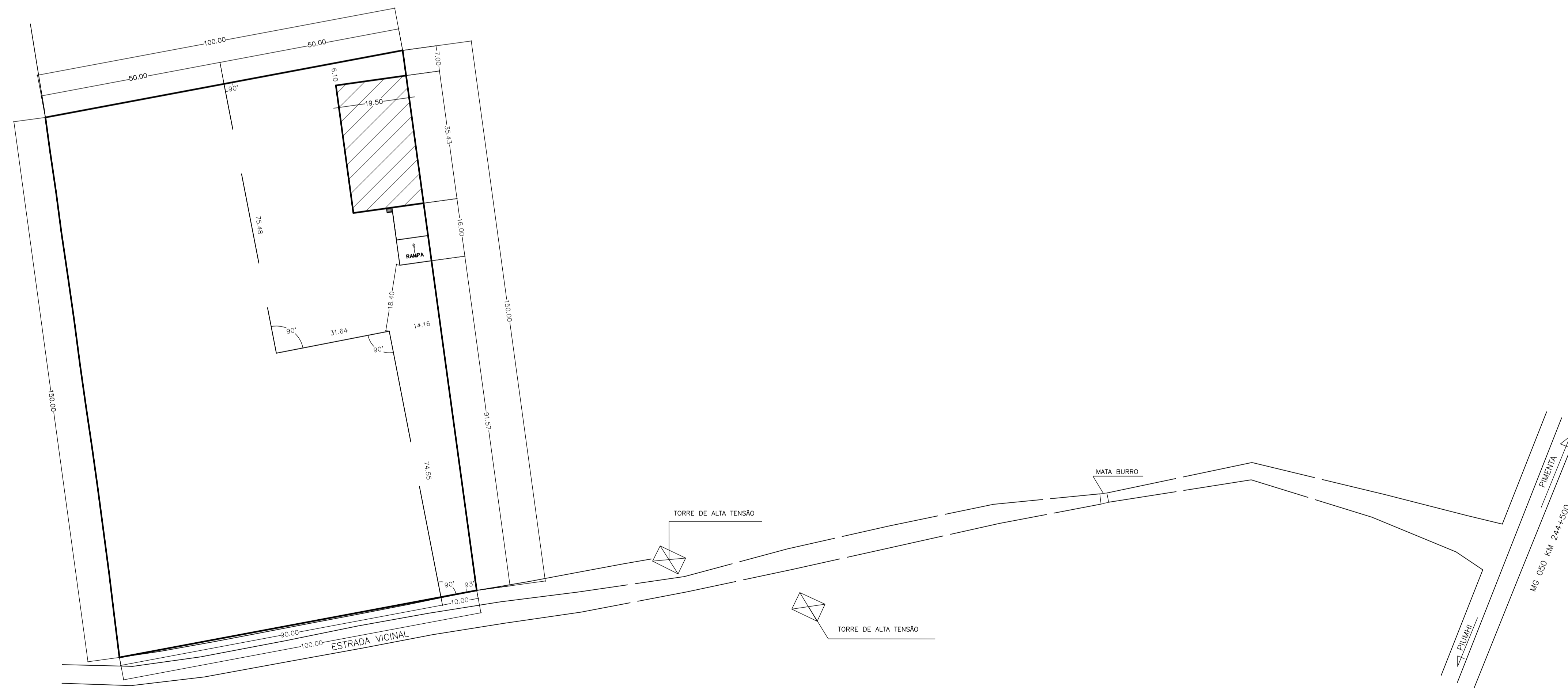
	PREFEITURA MUNICIPAL DE PIMENTA	
	PROJETO ARQUITETONICO GALPÃO PARA RECICLAGEM	
ENDEREÇO: ESTRADA VICINAL QUE LIGA A ÁREA TANQUE A CIDADE DE PIMENTA-MG - ANTIGA FAZENDA SÃO MIGUEL	SUBTÍTULO: PLANTA BAIXA, CORTES E VISTAS	
PROPRIETÁRIO: PREFEITURA MUNICIPAL DE PIMENTA		
RESP. TÉCNICO: FLAVIO CESAR PORTO DE FIGUEIREDO CREA/MG: 345.592/D	FOLHA 01/02	



CORTE B-B  
ESCALA 1:75

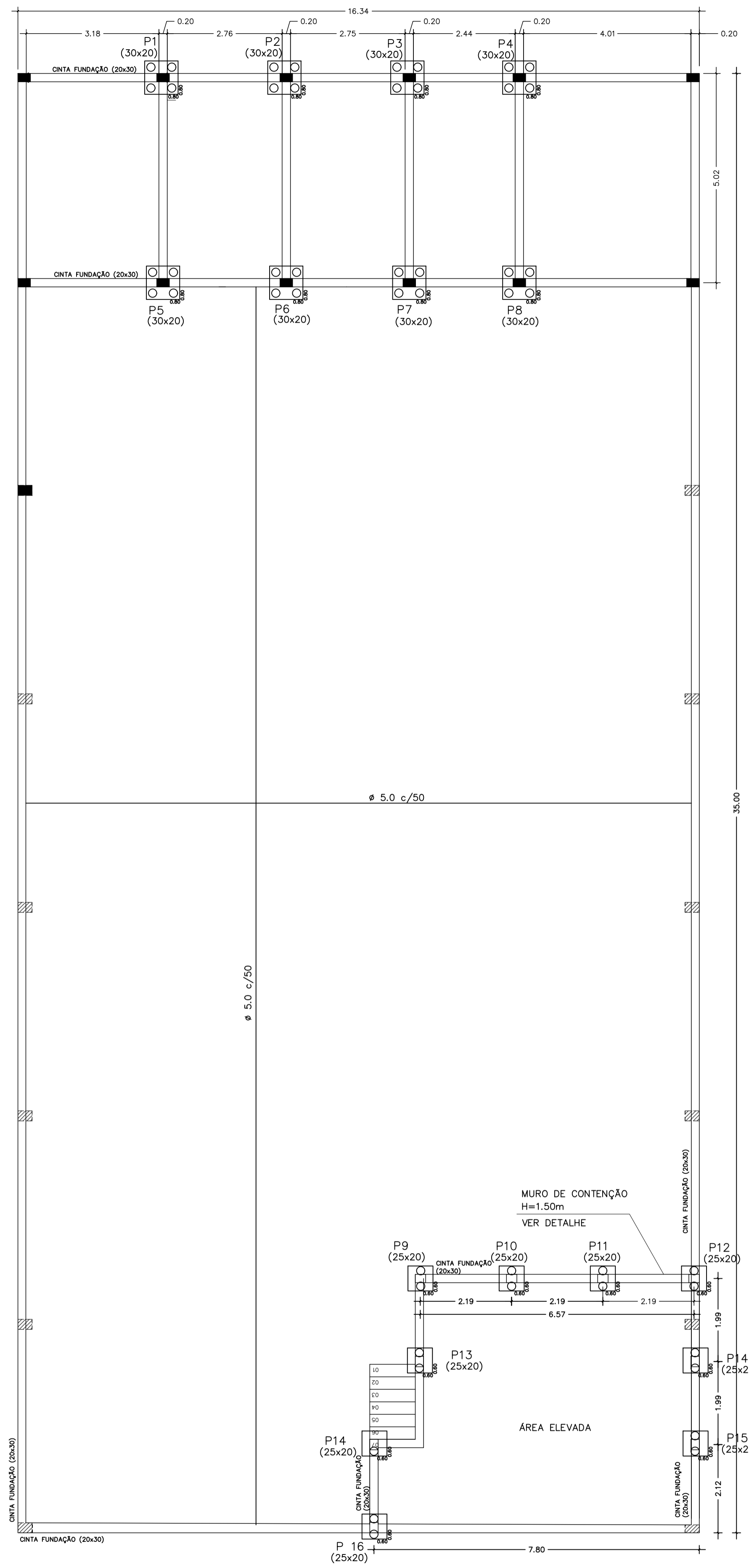


PLANTA DE COBERTURA  
ESCALA 1:200

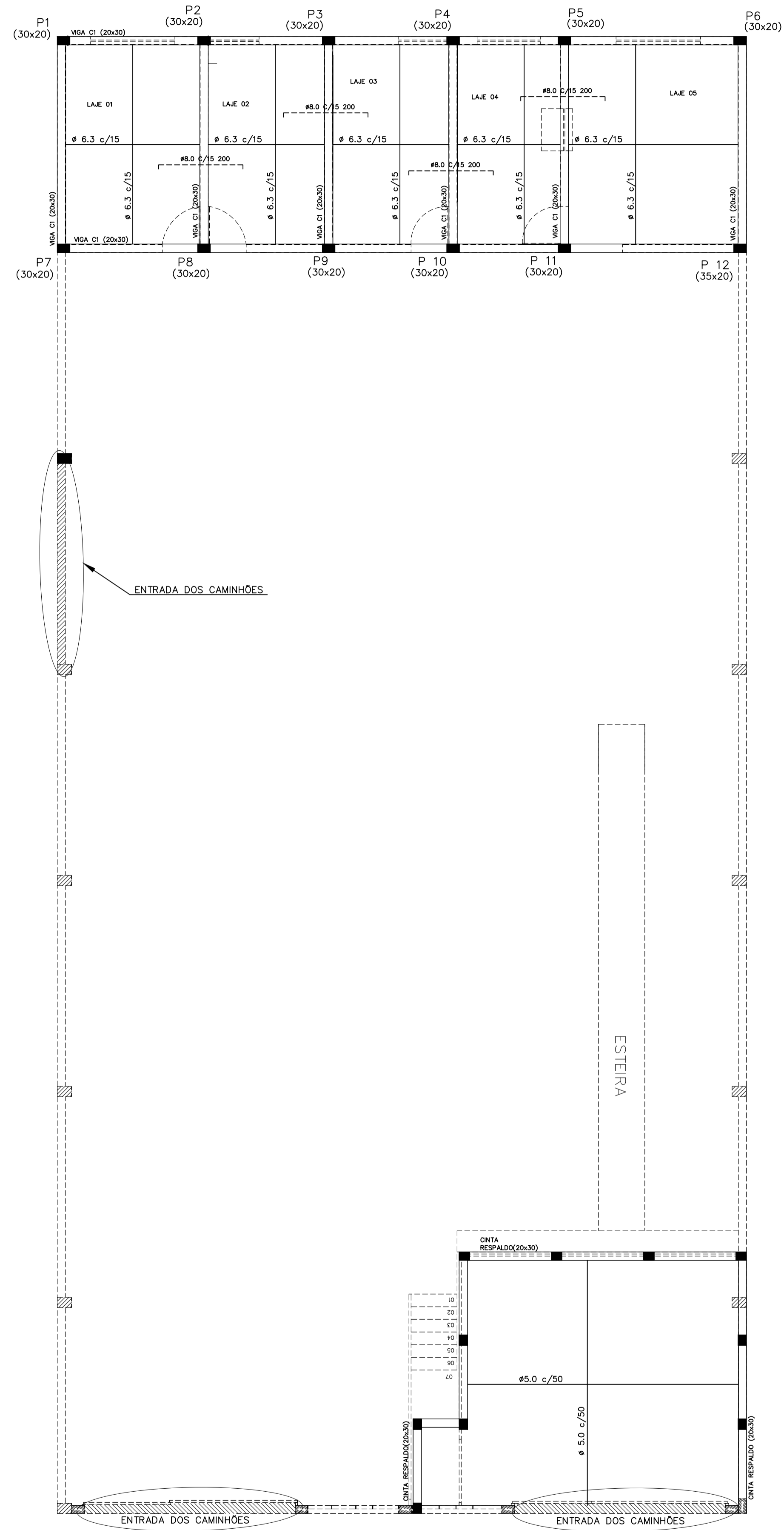


PLANTA DE SITUAÇÃO E LOCAÇÃO  
ESCALA 1:750

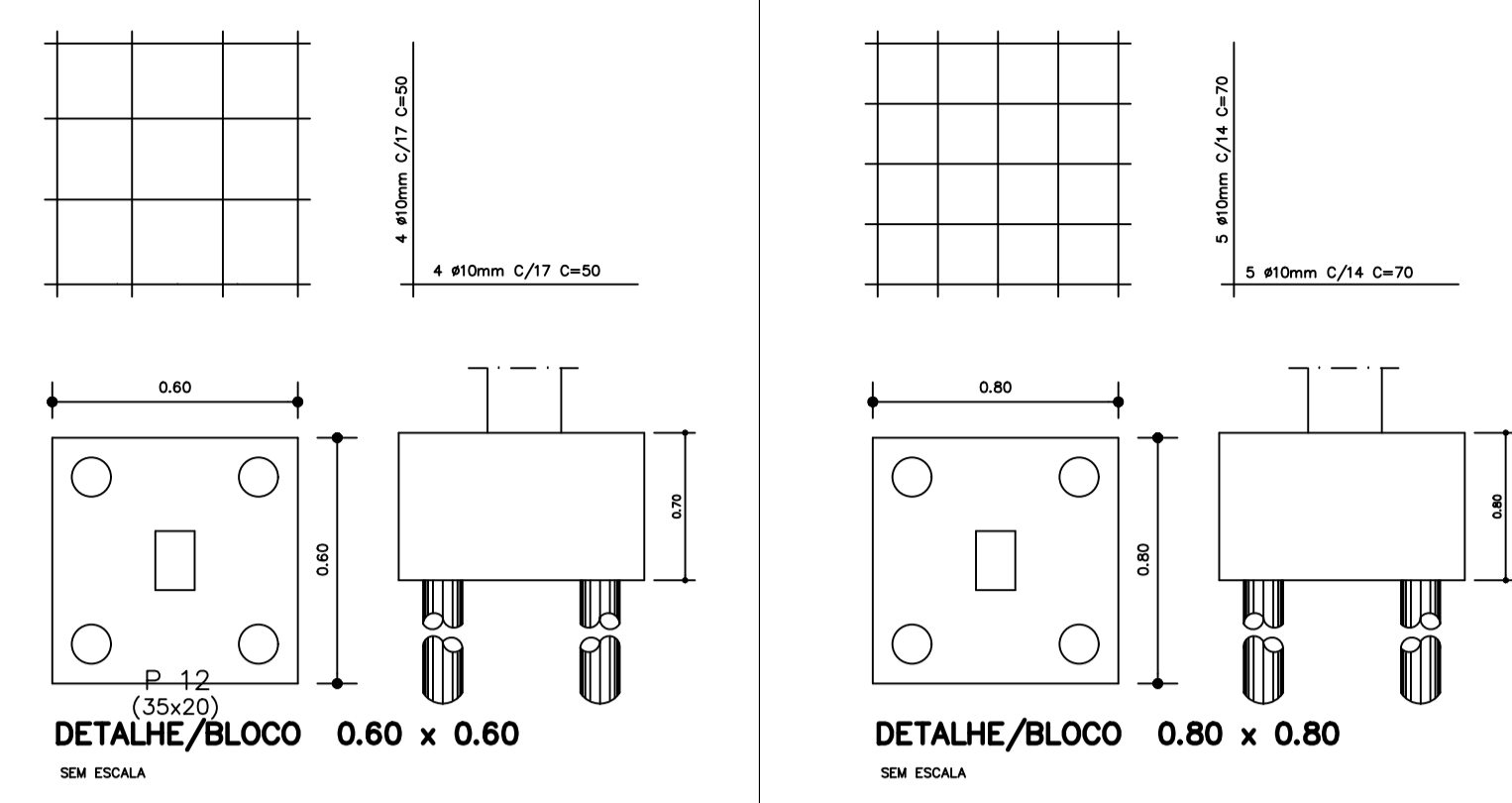
	PREFEITURA MUNICIPAL DE PIMENTA	
	PROJETO ARQUITETONICO GALPÃO PARA RECICLAGEM	
ENDEREÇO: ESTRADA VICINAL QUE LIGA A ÁREA TANQUE A CIDADE DE PIMENTA-MG - ANTIGA FAZENDA SÃO MIGUEL	SUBTÍTULO: LOCAÇÃO, DETALHES E CORTES	
PROPRIETÁRIO: PREFEITURA MUNICIPAL DE PIMENTA		
RESP. TÉCNICO: FLAVIO CESAR PORTO DE FIGUEIREDO CREA/MG: 345.592/D	FOLHA 02/02	



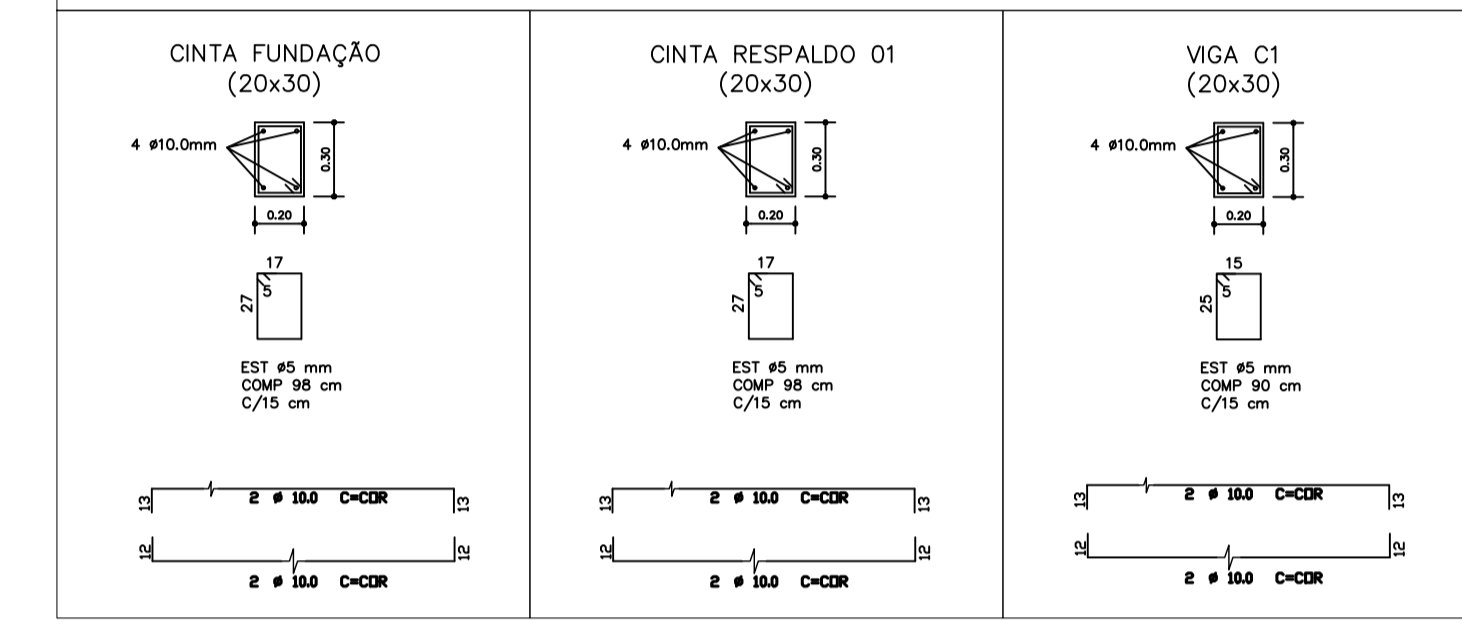
PAREDE FUNDOS



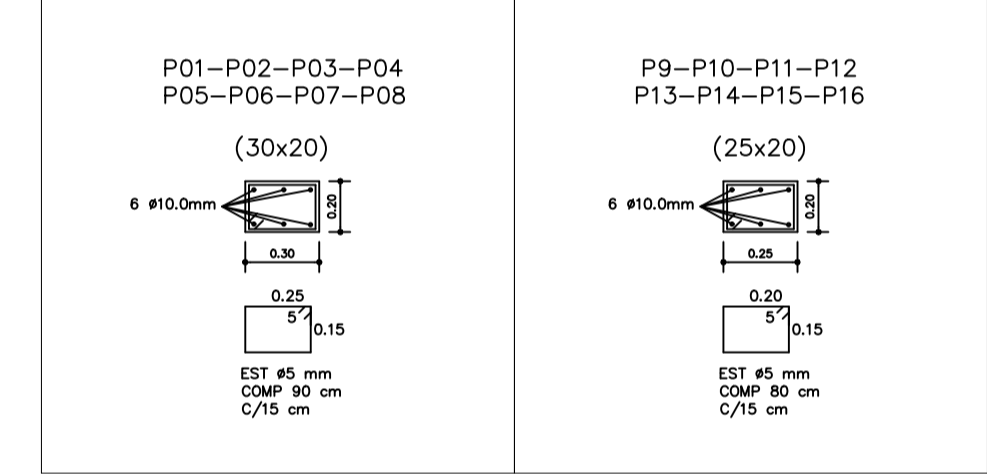
DETALHE DAS SAPATAS



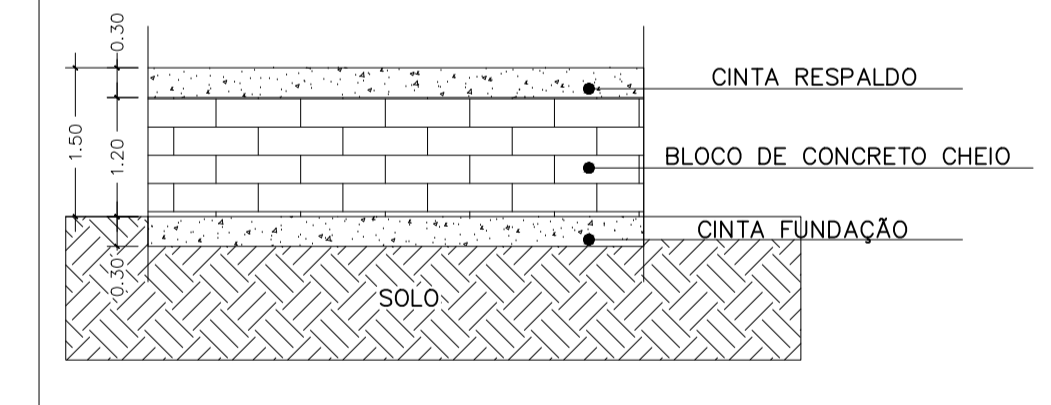
DETALHE DAS VIGAS DA FUNDAÇÃO



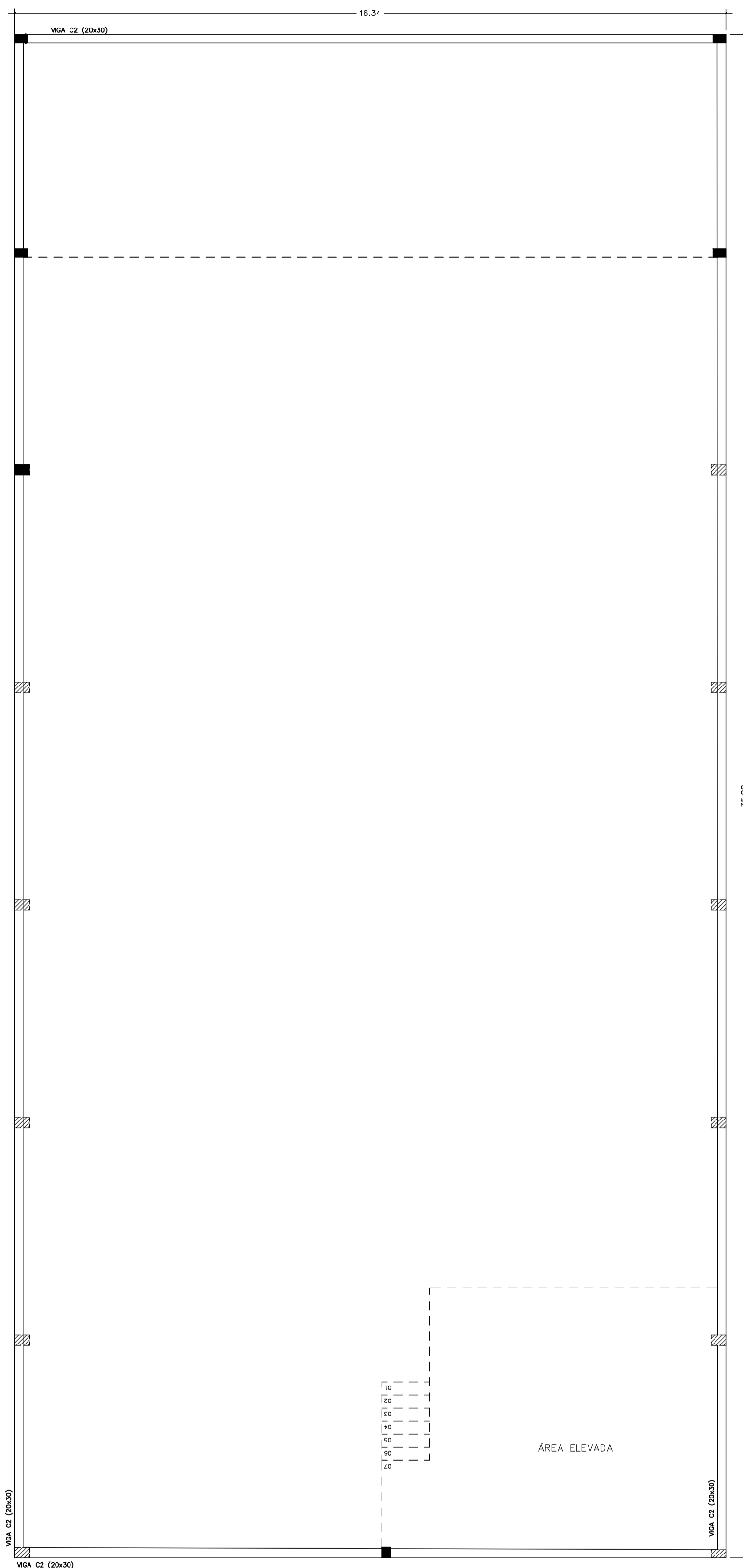
DETALHE DOS PILARES



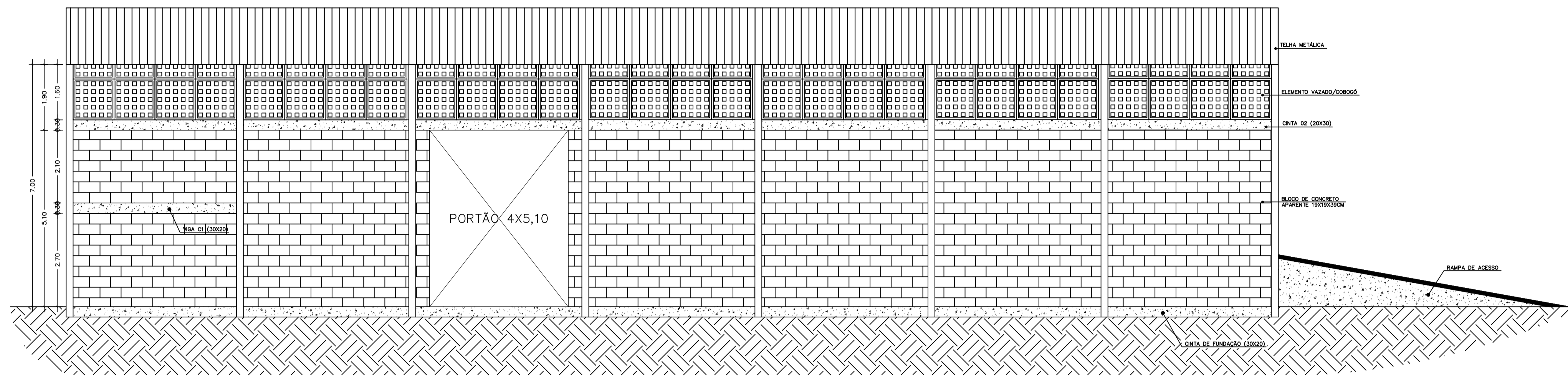
DETALHE - MURO DE CONTENÇÃO (Sem Escala)



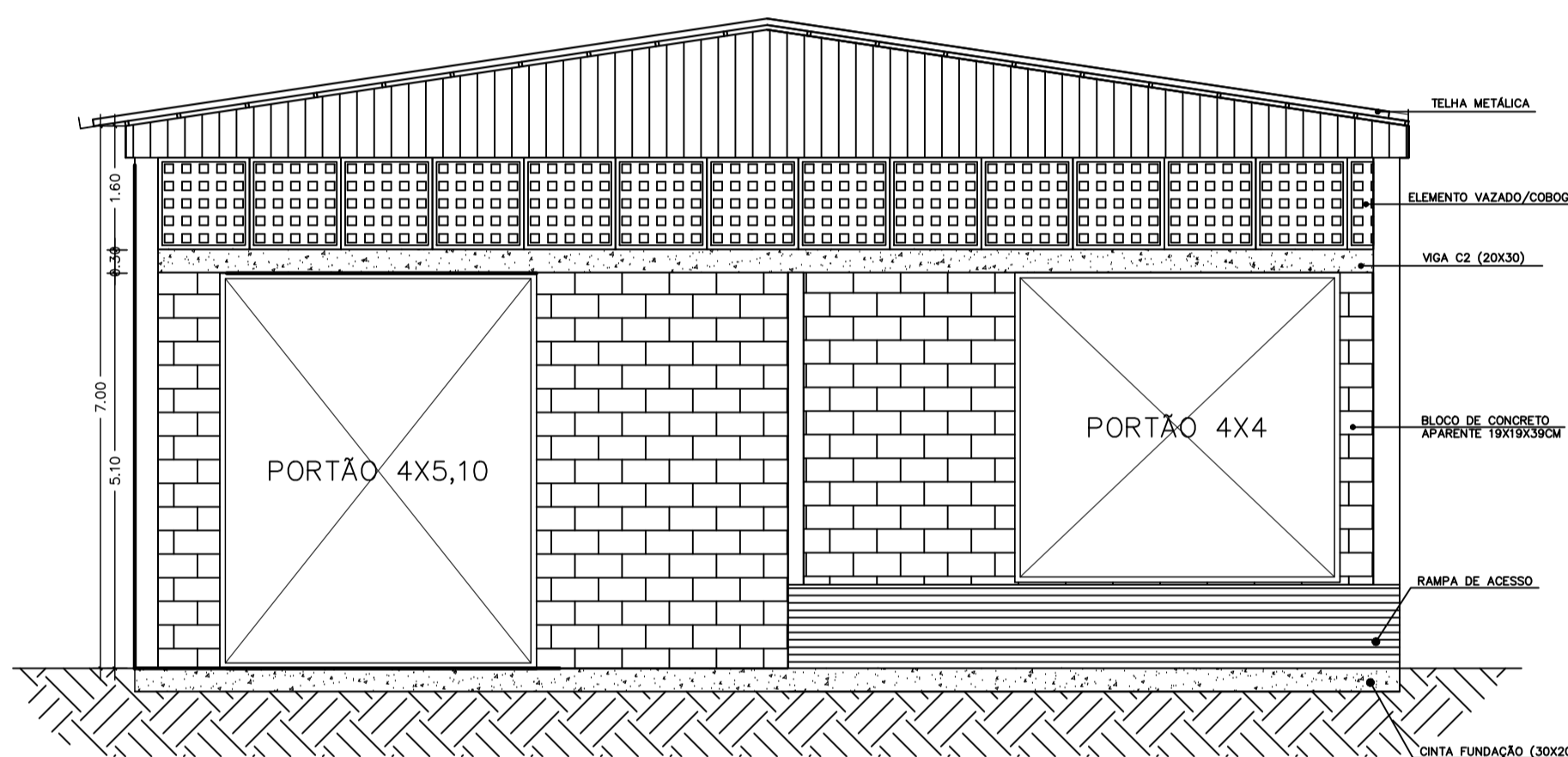
		PREFEITURA MUNICIPAL DE PIMENTA	
		PROJETO ESTRUTURAL GALPÃO PARA RECICLAGEM	
ENDEREÇO: ESTRADA VICINAL QUE LIGA A ÁREA TANQUE A CIDADE DE PIMENTA-MG - ANTIGA FAZENDA SÃO MIGUEL		SUBTÍTULO: LOCAÇÃO E DETALHES	
PROPRIETÁRIO: PREFEITURA MUNICIPAL DE PIMENTA			
RESP. TÉCNICO: FLAVIO CESAR PORTO DE FIGUEIREDO CREA/MG: 345.592/D		FOLHA 01/02	



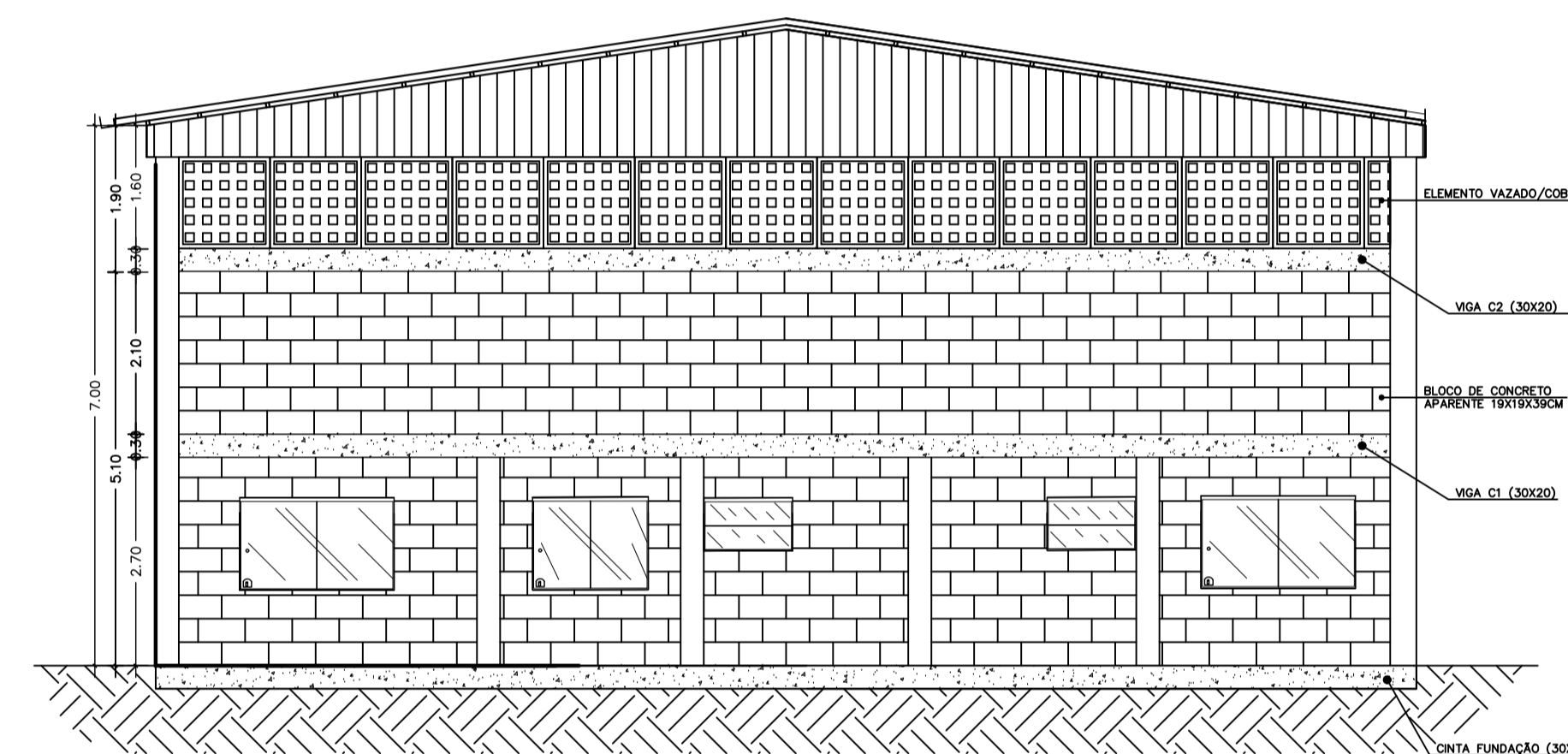
FORMAS VIGA (H=5,10)  
ESCALA 1:75



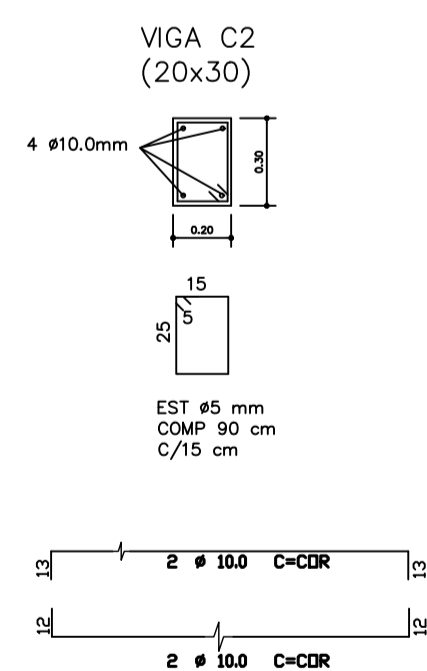
PAREDE LATERAL ESQUERDA – ALTURAS DAS VIGAS  
ESCALA 1:75



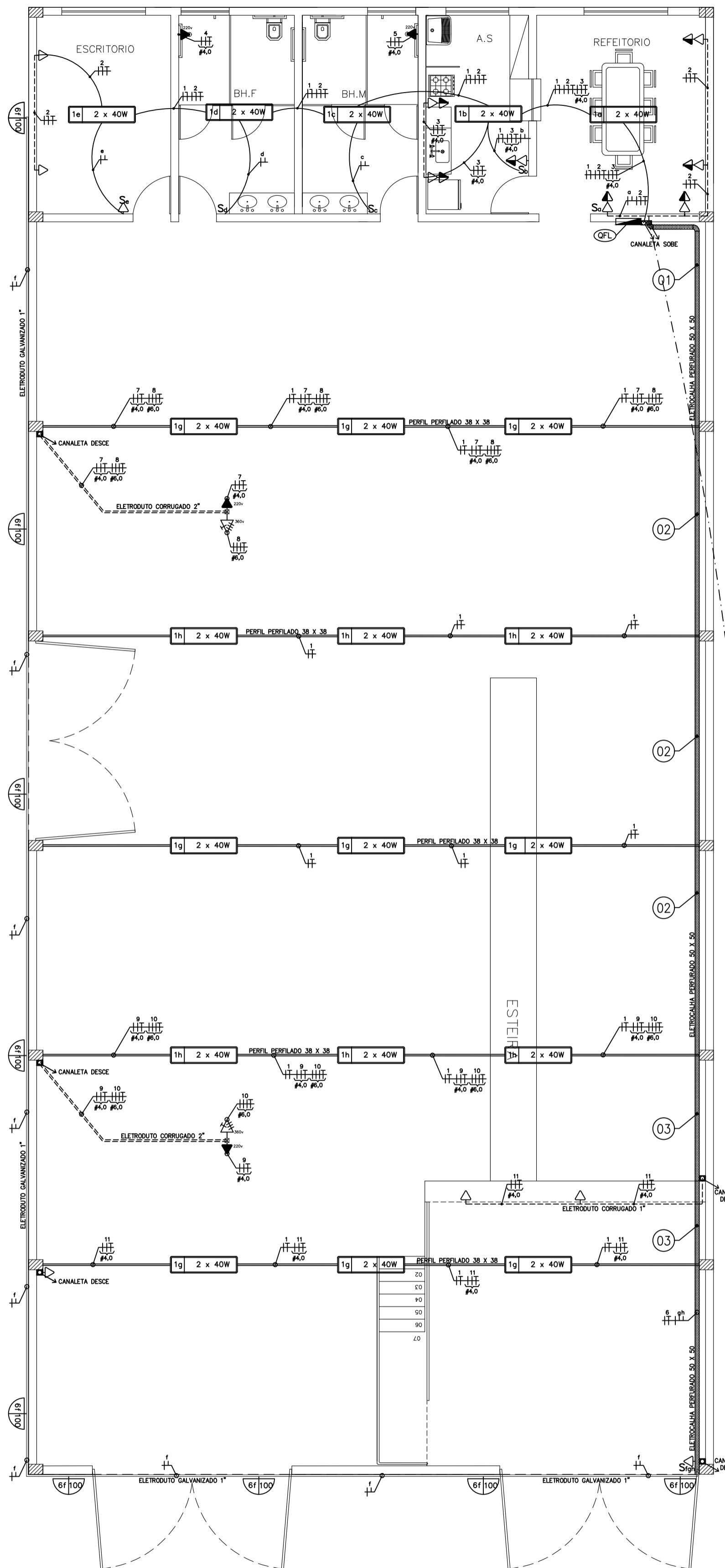
PAREDE FRONTAL – ALTURAS DAS VIGAS  
ESCALA 1:75



PAREDE FUNDOS – ALTURAS DAS VIGAS  
ESCALA 1:75



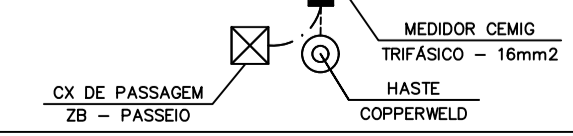
	PREFEITURA MUNICIPAL DE PIMENTA	
	PROJETO ESTRUTURAL GALPÃO PARA RECICLAGEM	
ENDEREÇO: ESTRADA VICINAL QUE LIGA A ÁREA TANQUE A CIDADE DE PIMENTA-MG – ANTIGA FAZENDA SÃO MIGUEL	SUBTÍTULO: LOCAÇÃO E DETALHES	
PROPRIETÁRIO: PREFEITURA MUNICIPAL DE PIMENTA		
RESP. TÉCNICO: FLAVIO CESAR PORTO DE FIGUEIREDO CREA/MG: 345.592/D	FOLHA 02/02	



PLANTA BAIXA - ELÉTRICA  
ESCALA 1:75

DESCRIÇÃO DE CIRCUITO

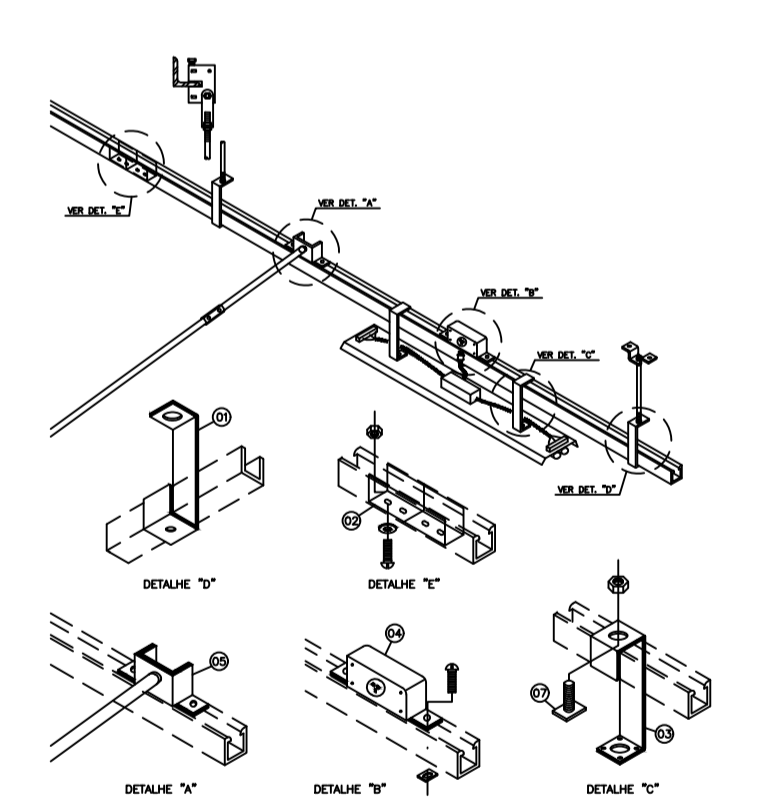
01	1 6 7 8 9 10 11		
02	1 6 8 9 10		
03	1 6 9		



LEGENDA:

- QFL - QUADRO DE DISTRIBUIÇÃO DE FORÇA E LUZ DE EMBUTIR
- TOMADA BAIXA - h = 0,30 cm DO PISO
- TOMADA MÉDIA - h = 1,20 cm DO PISO
- TOMADA ALTA - h = 2,20 cm DO PISO
- TOMADA P/ ANTENA OU TV A CABO
- TOMADA P/ TELEFONE
- TOMADA P/ INTERNET E DADOS
- PONTO P/ LÂMPADA TUBULAR LED 40w
- ARANDELA 40w - h = 2,00m DO PISO
- INTERRUPTOR SIMPLES
- INTERRUPTOR PARALELO (TREEWAY)
- INTERRUPTOR SIMPLES C/ 2 OU MAIS TECLAS
- TUBULAÇÃO EMBUTIDA NA LAJE
- TUBULAÇÃO EMBUTIDA NO PISO OU PAREDE
- TUBULAÇÃO EMBUTIDA DE INTERNET E DADOS
- TUBULAÇÃO DE TELEFONE
- TERRA (VERDE), FASE (VERMELHO OU PRETO), RETORNO (CINZA) E NEUTRO (AZUL)
- CAIXA DE PASSAGEM EM ALVENARIA COM TAMPA DE CONCRETO 0,30x0,30x0,30m
- ATERRAMENTO ( HASTE COPPERWELD )

- NOTAS:
- \_\_\_ A FIAÇÃO DOS CIRCUITOS NÃO ESPECIFICADOS EM PLANTA SERÃO DE # 2,5 mm.
  - \_\_\_ OS CONDUTES NÃO ESPECIFICADOS EM PLANTA SERÃO DE Ø 3/4".
  - \_\_\_ AS TOMADAS 220v SERÃO ESPECIFICADAS NO PROJETO COM 220v AO SEU LADO.
  - \_\_\_ CONDUTE COM MAIS DE 08 FIOS SERÁ DE Ø1".
  - \_\_\_ O LOCAL DO MEDIDOR DA CEMIG SERÁ DEFINIDO CONFORME LOCALIZAÇÃO DO POSTE (RUA) DA CEMIG, INSTALADO COM VISOR PRA VIA PÚBLICA (CM-2).
  - \_\_\_ O CIRCUITO 3, 4 E 5 (TOMADAS DE COZINHA E ÁREA DE SERVIÇO) SERÁ DE CONDUTOR # 4 mm.
  - \_\_\_ SEGUIR OS PONTOS DE ILUMINAÇÃO PELO PROJETO LUMINOTÉCNICO.



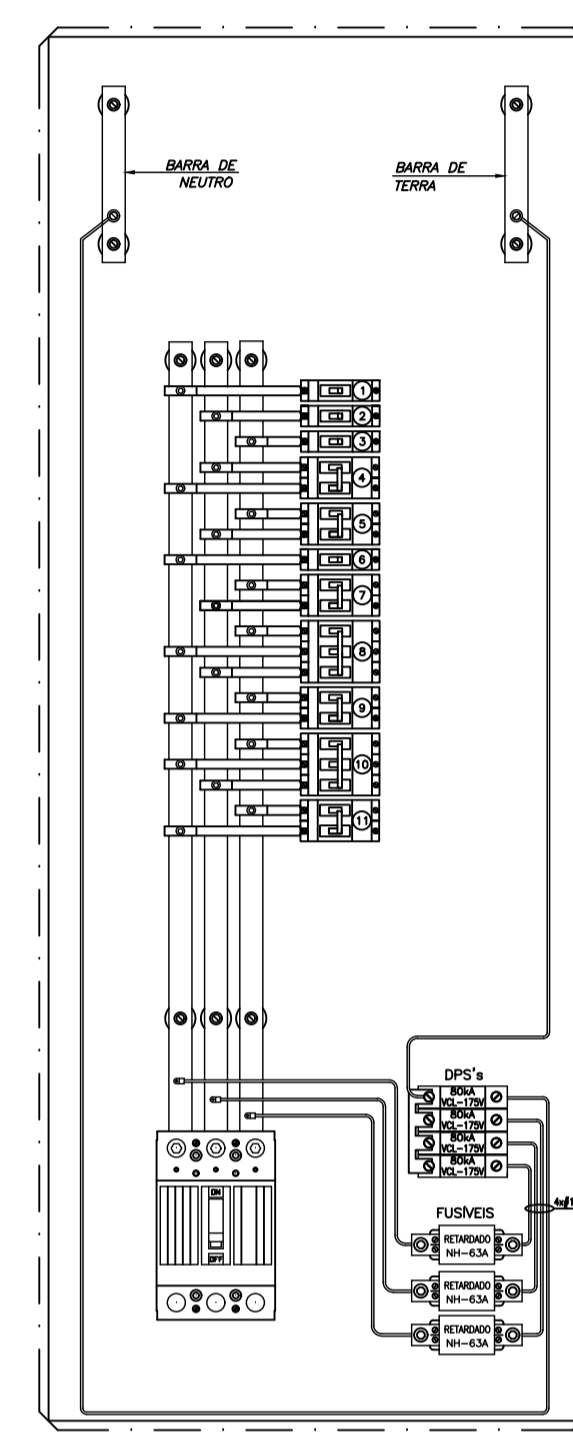
ITEM (GRUPO)	UNID.	DESCRIÇÃO
01	01	- SANGUÍ LONGO PARA PERFILADO
02	01	- SANGUÍ CURTO INTERNA
03	01	- SANGUÍ LONGO PARA LÂMPADA
04	01	- SAÍDA COM TAMPA Ø1" E 1/2" (USADOS PARA PERFILADO)
05	01	- SAÍDA LATERAL SIMPLES Ø1/2" PARA PERFILADO
06	01	- PARAFUSO CILÍNDRICO Ø3/8" X 1/4" COM 1 BARRA E 1 ARRUELA USA.
07	01	- PORCA LONGUELA COM PINO Ø3/8" COM PORCA SEXTAVADA Ø3/8"
08	01	- PORCA LONGUELA COM PINO Ø1/2" COM PORCA SEXTAVADA E 1 ARRUELA USA Ø1/2"

DESCRIÇÃO	SÍMBOLO
ELETROCALHA PERFORADA TIPO "U", MEDINDO 50x50mm	=====
TUBO GALVANIZADO Ø3/4" OU Ø1"	=====
TUBULAÇÃO APARENTE EM PVC RÍGIDO.	=====
SUPORTE COM DUAS TOMADAS RJ 45	=====
TUBULAÇÃO OU DUTO QUE DESE	=====

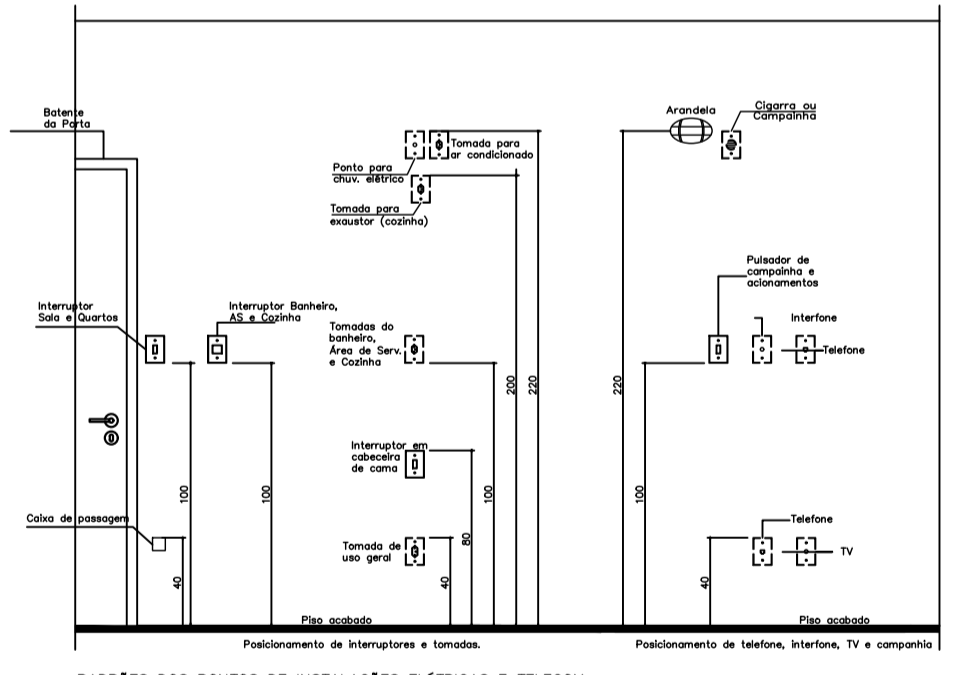


QUADRO DE DISTRIBUIÇÃO DE CIRCUITOS - QGBT

DESCRIÇÃO	Nº DO CIRCUITO	TOTAL (VA)	EQUILÍBRIO DE FASES (VA)			SEÇÃO COND. (mm²)	PROT.
			A	B	C		
ILUMINAÇÃO INTERNA (110V)	1	1.600	1600	-	-	#2,5	20
TOMADAS (110V)	2	1.100	-	1100	-	#2,5	15
TOMADAS A.S. (110V)	3	1.800	-	-	1800	#4,0	20
CHUVEIRO M. (220V)	4	4.400	2200	2200	-	#4,0	32
CHUVEIRO F. (220V)	5	4.400	-	-	2200	#4,0	32
ILUMINAÇÃO EXTERNA (110V)	6	1.000	1000	-	-	#2,5	20
TOMADAS (220V)	7	500	-	250	250	#2,5	15
TOMADAS (380V)	8	7.500	2500	2500	2500	#6,0	36
TOMADAS (220V)	9	500	250	-	250	#2,5	15
TOMADAS (380V)	10	7.500	2500	2500	2500	#6,0	36
TOMADA RESERVA (220V)	11	1.000	500	-	500	#2,5	20
<b>TOTALS:</b>		<b>31.300</b>	<b>10.550</b>	<b>10.750</b>	<b>10.000</b>		



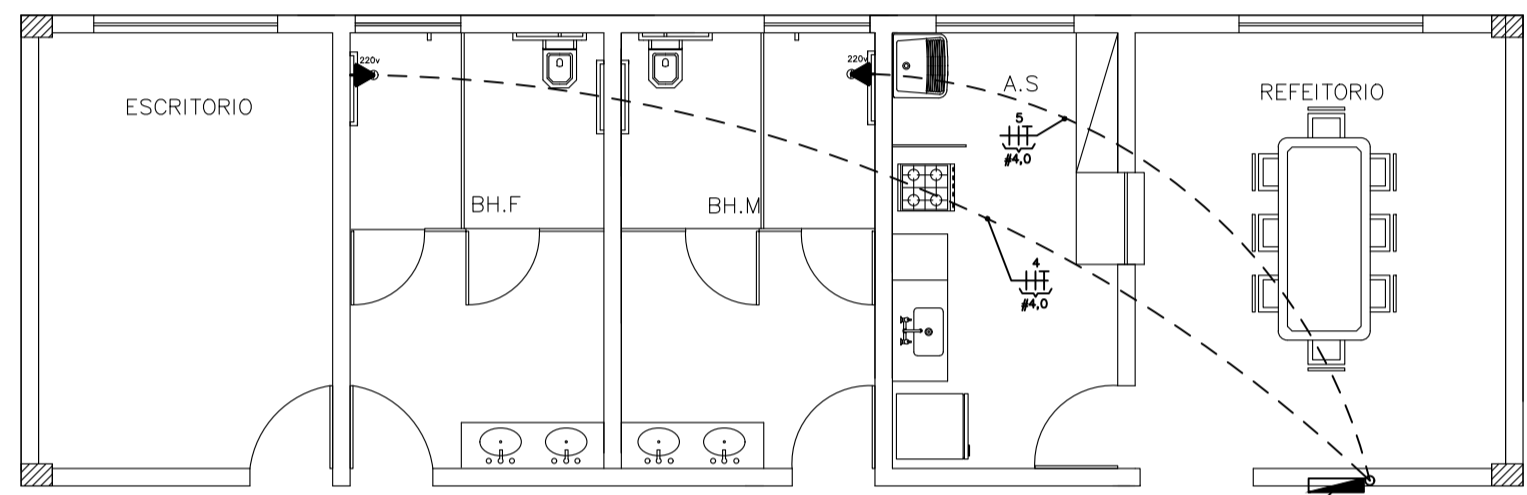
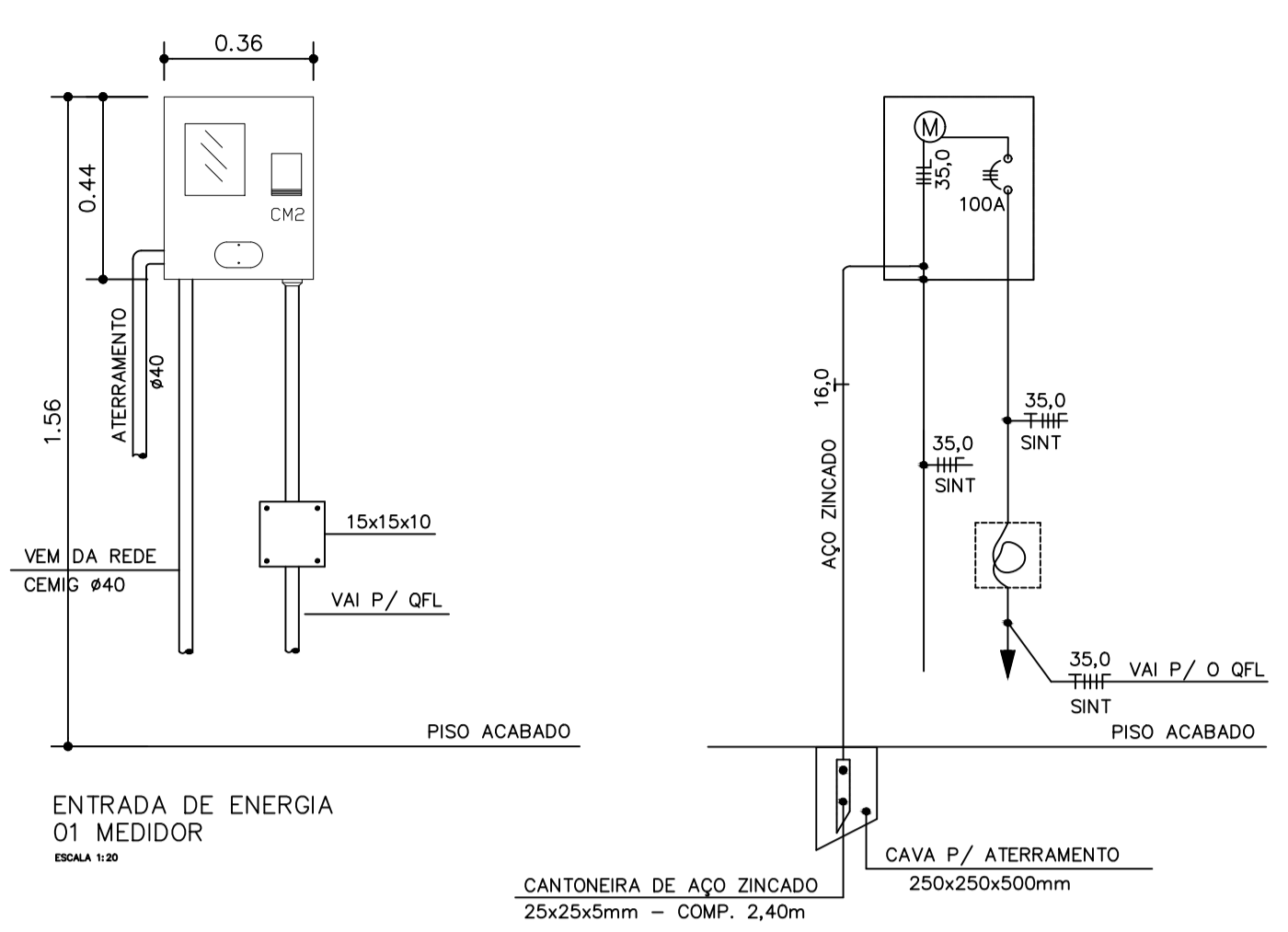
QGBT - DIAGRAMA DE MONTAGEM  
SEM ESCALA



PADRÕES DOS PONTOS DE INSTALAÇÕES ELÉTRICAS E TELECOM  
SEM ESCALA

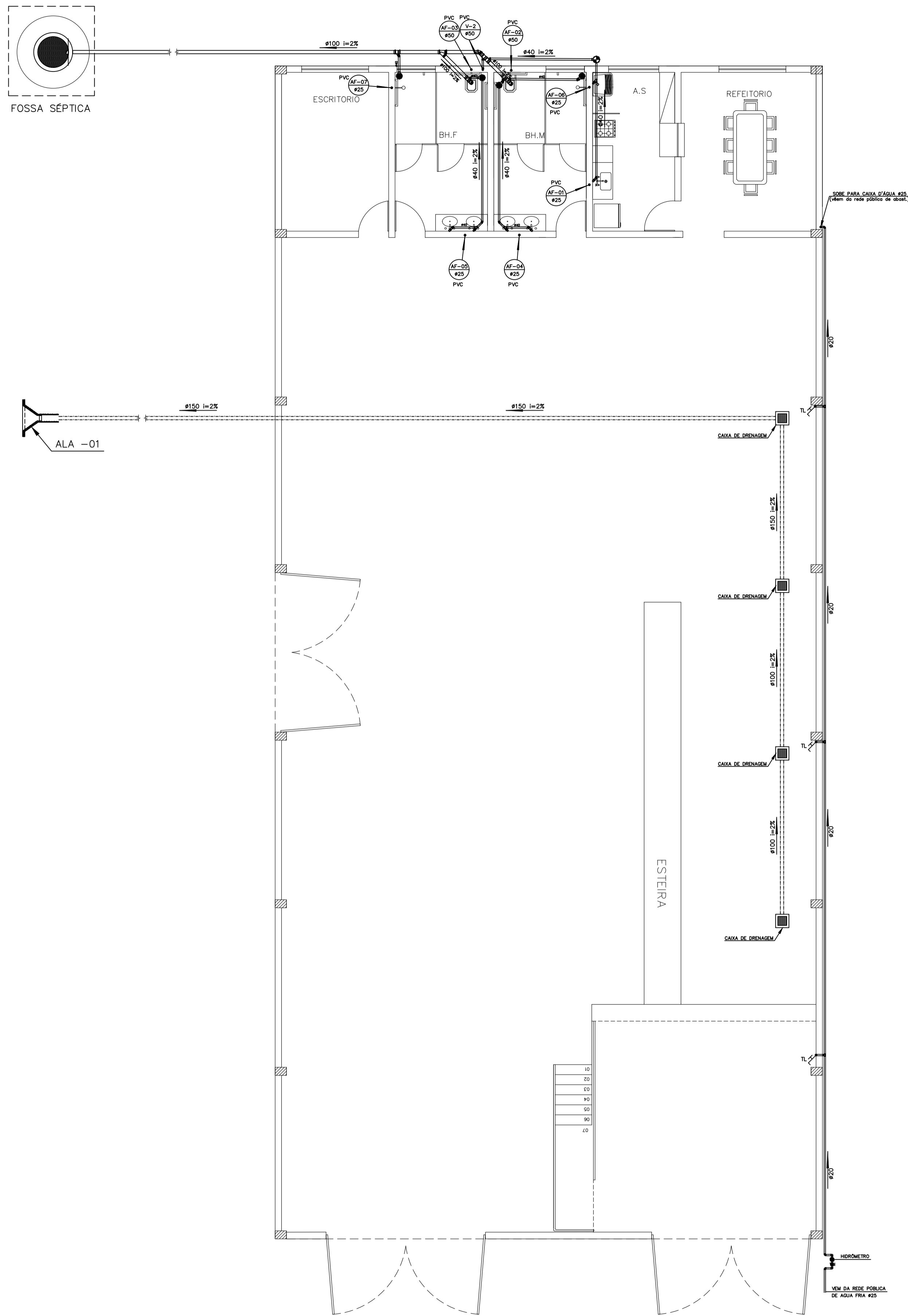
NOTAS:

- 1 - DIMENSÕES EM MILÍMETROS, EXCETO ONDE INDICADO.
- 2 - OS CONDUTORES UTILIZADOS NA EXECUÇÃO DAS INSTALAÇÕES, DEVERÃO OBEDECER O SEGUINTE PADRÃO DE CORES:
  - FASES - PRETO OU VERMELHO
  - NEUTRO - AZUL
  - TERRA - VERDE
  - RETORNO - CINZA
- 3 - OS DISJUNTORES UTILIZADOS DEVERÃO SER PADRÃO IEC/DIN (EUROPEU), EXCETO NA CAIXA DE MEDIÇÃO DO PADRÃO CEMIG E ONDE INDICADO DE OUTRA FORMA.
- 4 - OS DISJUNTORES DEVERÃO TER CAPACIDADE MÍNIMA DE INTERRUPTÃO DE CURTO-CIRCUITO (Icu) DE 10KA EM 220V, CONFORME NORMA NBR IEC 60947-2.
- 5 - TODOS OS QUADROS DE DISTRIBUIÇÃO DE CIRCUITOS DEVERÃO CONTER PLACA DE ADVERTÊNCIA CONFORME NORMA DA ABNT NBR-5410, VÁLIDA A PARTIR DE 31/03/2005.
- 6 - QUALQUER MODIFICAÇÃO NO PROJETO NA OBRA, SEM CONSULTA AO PROJETISTA, É DE TOTAL RESPONSABILIDADE DO CONSTRUTOR.



PLANTA BAIXA - CHUVEIROS(220V)  
ESCALA 1:75

	PREFEITURA MUNICIPAL DE PIMENTA	
	PROJETO ELÉTRICO GALPÃO PARA RECICLAGEM	
ENDEREÇO: ESTRADA VICINAL QUE LIGA A ÁREA TANQUE A CIDADE DE PIMENTA-MG - ANTIGA FAZENDA SÃO MIGUEL	SUBTÍTULO: LOCAÇÃO E DETALHES	
PROPRIETÁRIO: PREFEITURA MUNICIPAL DE PIMENTA		
RESP. TÉCNICO: FLAWO CESAR PORTO DE FIGUEIREDO CREA/MG: 345.592/D	FOLHA ÚNICA	



PROJETO HIDROSSANITÁRIO  
ESCALA 1:75

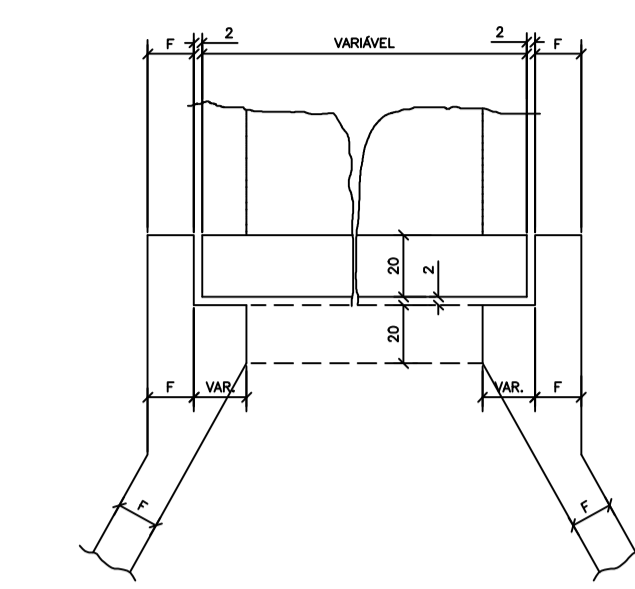
TABELA DE QUANTIDADES DE SERVIÇOS PARA DUAS CABECEIRAS COMPLETAS PARA BUEIROS NORMAIS

SERVIÇO	UNID.	BUEIROS			
		1,80 x 1,80 m	2,00 x 2,00 m	2,60 x 2,60 m	3,00 x 3,00 m
LASTRO	m <sup>2</sup>	4,35	6,30	8,70	11,55
FORMAS	m <sup>2</sup>	83,50	113,00	144,00	181,00
CONCRETO	m <sup>3</sup>	10,85	17,86	24,35	36,53
REVESTIMENTO	m <sup>2</sup>	0,55	0,87	1,35	1,75

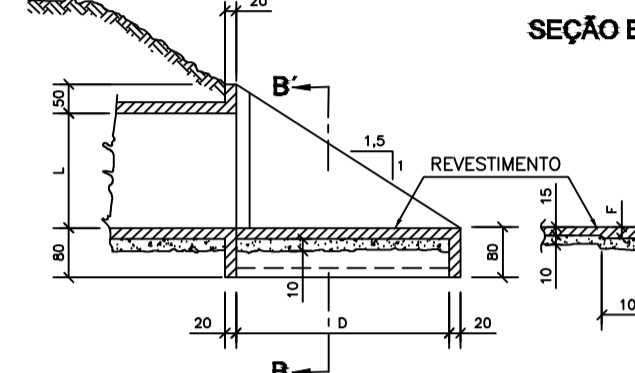
MEDIDAS	TAMANHO DOS BUEIROS			
	1,80 x 1,80 m fs ≥ 0,20 MPa	2,00 x 2,00 m fs ≥ 0,20 MPa	2,60 x 2,60 m fs ≥ 0,15 MPa	3,00 x 3,00 m fs ≥ 0,12 MPa
D	280	355	430	505
E	150	200	250	300
F	15	20	20	25
G	30	30	50	50
I	100	100	100	100
J	160a	204	247	290b
L	150	200	250	300
M	671	808	944	1081
N	320	395	470	545

- NOTAS:
- O desenho das cabeceiras se aplica a todos os tipos de bueiros celulares normais estando representado o bueiro de 2,00x2,00m, na escala de 1:100 e detalhe na escala 1:20.
  - As quantidades de serviço da tabela são para duas cabeceiras completas, estando computados portanto alças (4x), laje de piso de entre-alças (2x), viga de topo definida pelo comprimento m (2x), viga de topo superior do corpo do bueiro (2x) e viga topo inferior do corpo do bueiro (2x).
  - O lastro sob a laje de entre-alças é de concreto magro na espessura de 10cm.
  - O revestimento sobre a laje de entre-alças é de cimento e areia (1:3), alisado e de espessura média de 3cm.
  - Concreto fck ≥ 15MPa.
  - Veículo classe 45.
  - Nomenclatura: fs-tensão admissível do solo sob a galeria.

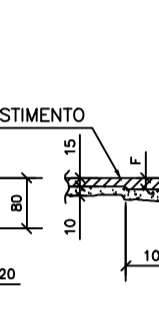
DETALHE DA VISTA EM PLANTA



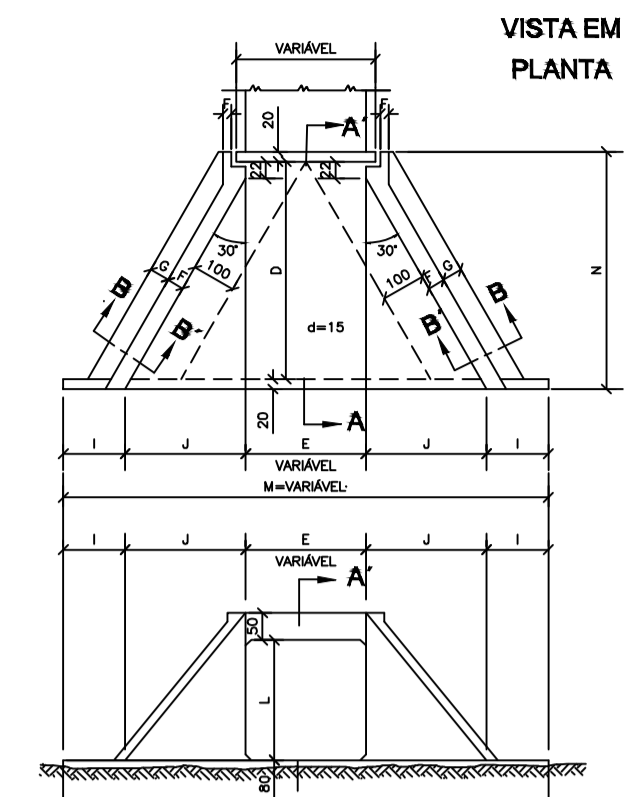
SEÇÃO AA'



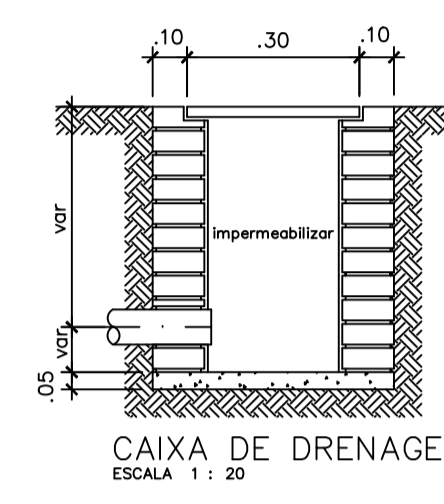
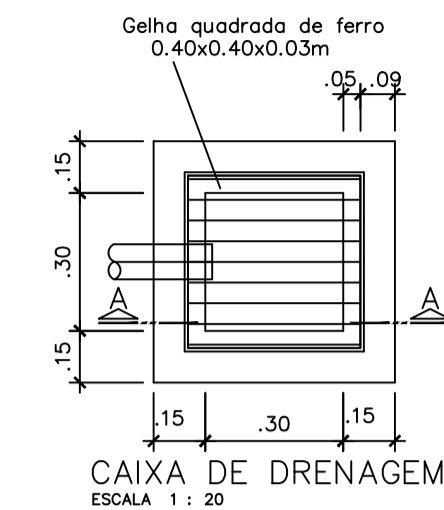
SEÇÃO BB'



VISTA EM PLANTA



VISTA EM ELEVÇÃO



LEGENDA GERAL

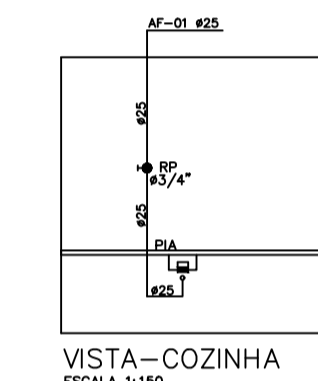
- TUBULAÇÃO DE ÁGUA FRIA
- TUBULAÇÃO DE ÁGUA QUENTE
- TUBULAÇÃO DE ESGOTO PRIMÁRIO
- TUBULAÇÃO DE ÁGUAS PLUVIAIS
- TL TORNEIRA DE LAVAGEM
- Y COLLINA DE VENTILAÇÃO
- AF COLLINA DE ÁGUA FRIA
- AP TUBO DE QUEDA DE ÁGUAS PLUVIAIS
- TQ TUBO DE QUEDA DE ESGOTO PRIMÁRIO
- AQ TUBO DE QUEDA DE ÁGUAS QUENTE
- AR TUBO DE QUEDA DO DRENO DO AR
- TUBO VERTICAL QUE SOBE
- TUBO VERTICAL QUE DESCE
- TUBO VERTICAL QUE TRANSPASSA

LEGENDA/ALTURAS

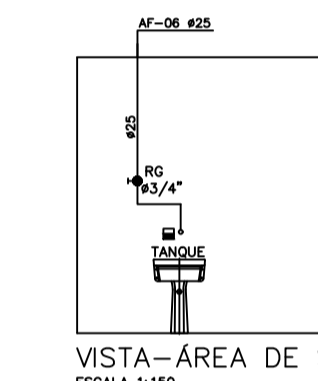
- VCR VALVULA DE DESCARGA C/ REGISTRO 1.10 m
- RG REGISTRO DE GAVETA 1.80 m
- RP REGISTRO DE PRESSAO 1.20 m
- BS BACIA SANITARIA 0.33 m
- LV LAVATORIO 0.60 m
- CH CHUVEIRO 2.20 m
- PIA PIA 0.70 m
- TQ TANQUE 1.15 m
- MLR MAQUINA DE LAVAR ROUPAS 1.15 m
- TL TORNEIRA DE LAVAGEM 0.40 m

LEGENDA/CONEXÕES

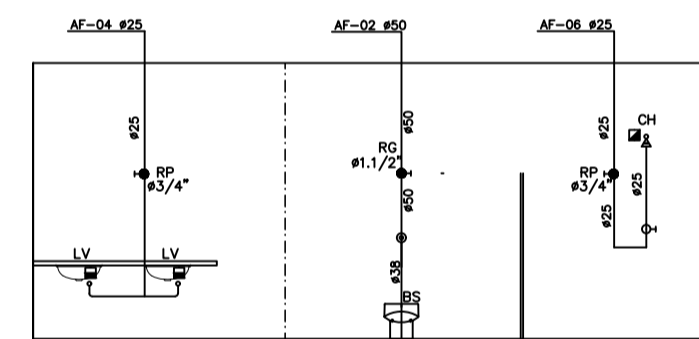
- COTOVELO RED. 90° 25x1/2" (pvc azul)
- COTOVELO 90° 25x3/4" (pvc azul)
- ▣ COTOVELO 90° 25x1/2" (cobre ou CPVC)
- ▤ COTOVELO 90° 25x3/4" (cobre ou CPVC)



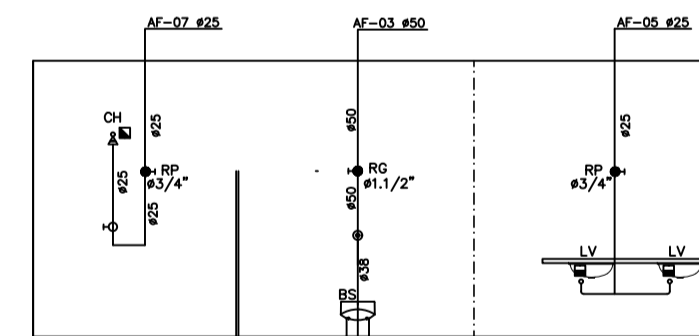
VISTA-COZINHA  
ESCALA 1:150



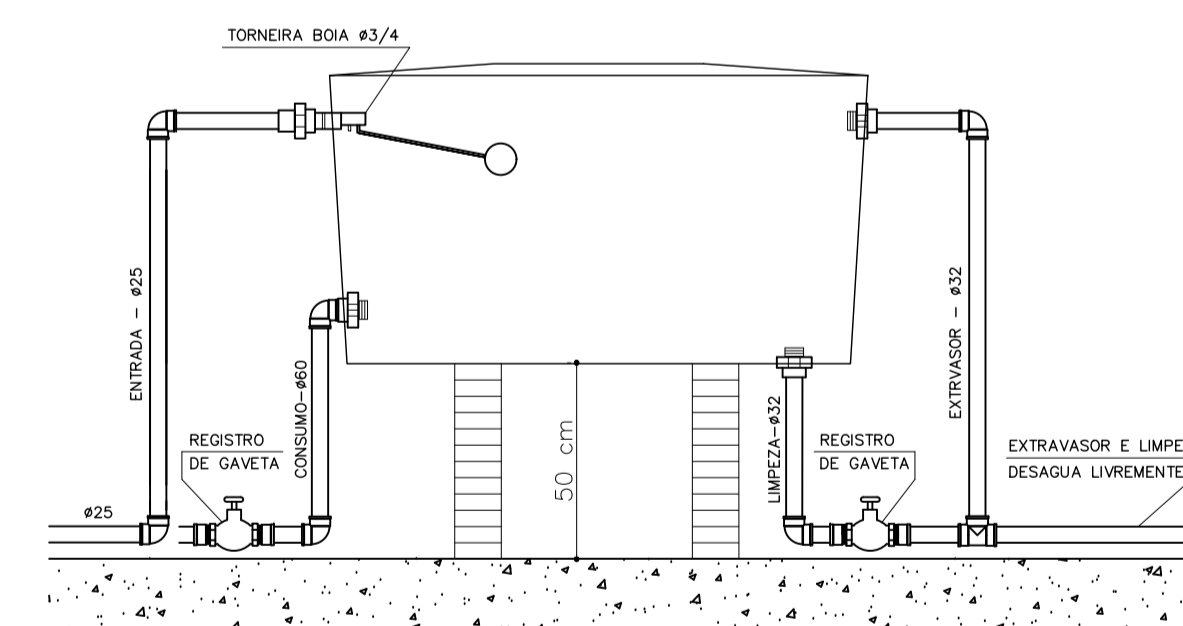
VISTA-ÁREA DE SERVIÇO  
ESCALA 1:150



VISTA-BANHEIRO MASCULINO  
ESCALA 1:150

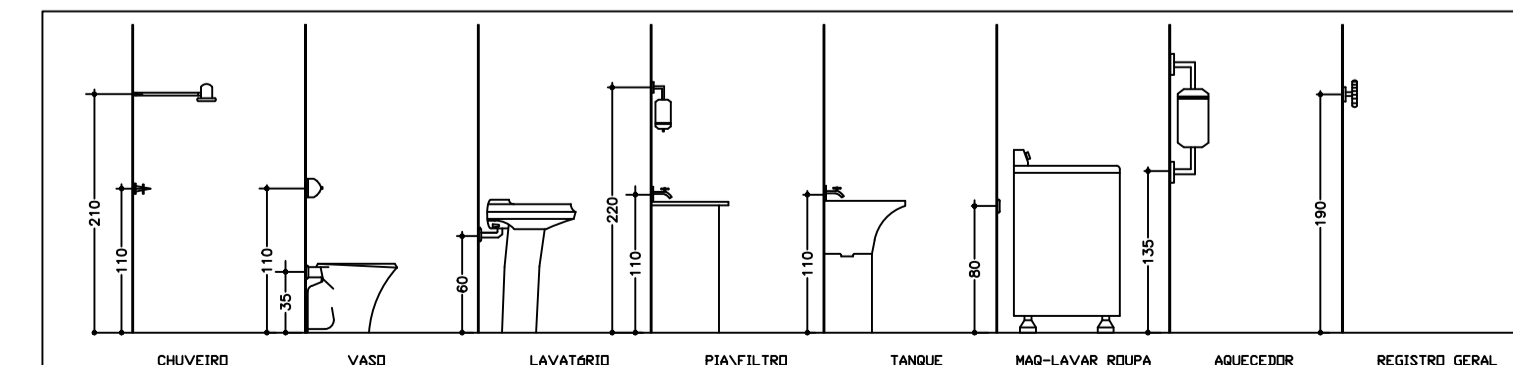


VISTA-BANHEIRO FEMININO  
ESCALA 1:150



DETALHE ESQUEMATICO - CAIXA D'ÁGUA

ALTURAS:



PREFEITURA MUNICIPAL DE PIMENTA

PROJETO HIDROSSANITÁRIO  
GALPÃO PARA RECICLAGEM

ENDEREÇO: ESTRADA VICINAL QUE LIGA A ÁREA TANQUE A CIDADE DE PIMENTA-MG	SUBTÍTULO: LOCAÇÃO E DETALHES
PROPRIETÁRIO: PREFEITURA MUNICIPAL DE PIMENTA	
RESP. TÉCNICO: FLAVO CESAR PORTO DE FIGUEIREDO CREA/MG: 345.592/D	FOLHA ÚNICA